

INKREMENTAL-DREHIMPULSGEBER GEMEINSAME TECHNIK FÜR "HOHL- UND VOLLWELLE"



Typ HTP 96/000 ... S4



Steckbare Anschlüsse



Typ OPTI 96/121

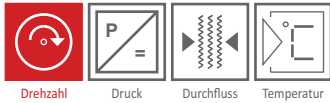
Die inkrementalen Drehimpulsgeber von Esters arbeiten nach dem Prinzip der fotoelektrischen Abtastung feiner Gitter einer Metallscheibe. Sie sind als Einfach- oder Doppel-Drehimpulsgeber lieferbar. Die Gehäuseabmessungen beider Ausführungen sind identisch.

Mit einem neuartigem Programmierchip kann kundenseitig mittels Lötbrücken die gewünschte Impulszahl eingestellt werden. Das Teilverhältnis bleibt erhalten.

Impulszahlen von 10 - 4096 sind realisierbar.

Esters Impulsgeber eignen sich besonders bei rauen Umweltbedingungen, z.B. für die Papier- oder Stahlindustrie.

- Robuste Industrieausführung für den Schwermaschinenbau (z.B. Papier-, Kalander-, Stahl- und Kran-Industrie)
- Zweifach gelagert mit Dichtring gegen Schmutz und Spritzwasser (IP 66)
- Umgebungstemperatur max. +100°C
- Schneller Gebertausch durch steckbaren Anschlussdeckel
- Kundenseitige Programmierung der Impulszahl
- EMV-Verträglichkeit nach IEC 801-4
- Zentralbefestigung und Abziehvorrichtung bei Hohlwellen-Drehimpulsgeber
- Isolierte Hohlwelle; Prüfspannung 2 kV



Allgemeine Technische Daten

- EMV-Kabelverschraubung
- Flansch-Befestigung an Ds-Motoren oder Gs-Motoren oder Fußaufstellung
- Optische inkrementale Impulsabtastung mit 90° Phasenverschiebung
- Symmetrische Leitungstreiber ermöglichen Kabellängen bis 1200 m
- Standard-Impulszahlen sind 1000 bis 2048 Impulse / Umdrehung
- Optionen P/P4: programmierbare Impulszahl für Systeme A/B mittels Teiler
- Option N: Nullimpuls

STANDARD-IMPULSZAHL	PROGRAMMIERBARE IMPULSZAHLEN (OPTIONEN P, P4)
1000	(2000) ⁽¹⁾ , 1000, 500, 250, 200, 125, 100, 50, 25
1024	(2048) ⁽¹⁾ , 1024, 512, 256, 128, 64, 32, 16
1080	(2160) ⁽¹⁾ , 1080, 540, 360, 270, 216, 180, 135, 108, 90, 54, 45, 27
1200	(2400) ⁽¹⁾ , 1200, 600, 400, 300, 240, 200, 150, 120, 100, 75, 60, 50, 25
2000	(4000) ⁽¹⁾ , 2000, 1000, 500, 250, 200, 125, 100, 50, 25
2048	(4096) ⁽¹⁾ , 2048, 1024, 512, 256, 128, 64, 32

(1) kein Inkrementalsignal

Mechanische Daten

TRÄGHEITSMOMENT	ca. 18 g cm ²
WINKELBESCHLEUNIGUNG MAX.	104 rad/s ²
ANTRIEBSDREHMOMENT	ca. 1 Ncm
BELASTBARKEIT DER WELLE	axial 40 N/ radial 30N
SCHWINGFESTIGKEIT	≤ 10*g ≈ 100m/s ² , 20 Hz ... 2 kHz, DIN IEC 68-2-6
SCHOCKFESTIGKEIT	≤ 100*g ≈ 100m/s ² , DIN IEC 68-2-27
MAXIMAL-DREHZAHL	10000 Upm
GRENZ-DREHZAHL	13000 Upm
WELLE	Edelstahl 1.4305
GEHÄUSE	eloxiert
SCHUTZART	IP66 nach IEC 529
GEWICHT	ca. 850g bzw.1200g



Drehzahl



Druck



Durchfluss



Temperatur

Elektrische Daten

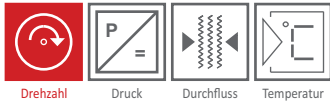
		HTL	TTL OPTION S1	TTL OPTION S2
FREQUENZBEREICH		0 ... 200 kHz	0 ... 300 kHz	0 ... 300 kHz
BETRIEBSSPANNUNG	Ub	8 ... 30 V, DC	4,75 ... 5,5 V, DC	8 ... 30 V, DC
STROMAUFNAHME OHNE LAST	Ia	max. 45 mA	max. 45 mA	max. 45 mA
MAX. AUSGANGSSTROM KURZSCHLUSSFEST	Ia	± 50 mA	± 50 mA	± 50 mA
INNENWIDERSTAND DER AUSGÄNGE	Ri	55 Ω ± 25%	55 Ω ± 25%	55 Ω ± 25%
AUSGANGSSPANNUNG LO	UaL			
OHNE LAST		0,3 V	0,3 V	0,3 V
MIT LAST		3,1 V (50 mA)	1,4 V (20 mA) ⁽¹⁾⁽²⁾	1,4 V (20 mA) ⁽¹⁾⁽²⁾
AUSGANGSSPANNUNG HI	UaH			
OHNE LAST		Ub - 1 V	Ub - 0,3 V	4,6 V
MIT LAST		Ub - 4,1 V	Ub - 1,4 V (20 mA) ⁽¹⁾	3,5 V (20 mA) ⁽¹⁾
FLANKENANSTIEGSZEIT				
10%UA <-> 90%UA, CL=100pF	tr, tf	< 0,5 us	< 0,5 us	< 0,5 us
UMGEBUNGSTEMPERATUR	Tu	-10°C ... 100°C	-10°C ... 100°C	-10°C ... 100°C

(1) Diese Pegel werden beim differentiellen Betrieb des Leistungstreibers an einer abgeschlossenen Leitung mit einem Wellenwiderstand von 110 Ω erreicht. Die Pegel liegen innerhalb der RS422 Spezifikation.

(2) Für das Ansteuern von echten TTL-Lasten gilt ein maximaler Strom I_{LO} von 8mA entsprechend 5 TTL-Eingängen. Sollen größere TTL- Lasten betrieben werden, so muss die Leitung mit einem pull-down Widerstand, am besten in Höhe des Wellenwiderstandes der Leitung abgeschlossen werden.

Maximale Phasenfehler des Inkremental-Signals

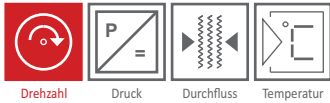
	< 20 kHz	BEI 120 kHz
IMPULSBREITE	180°el ± 15°el	180°el ± 30°el
PHASENVERSCHIEBUNG	90°el ± 7°el	90°el ± 15°el
MAX. QUADRANTENFEHLER	± 15°el	± 30°el



Bestellangaben

HTP 96/000	Hohlwellen-Drehimpulsgeber	Welle Ø 16 mm	Flansch Ø 97 mm
HTP 96/015	Hohlwellen-Drehimpulsgeber	Welle Ø 15 mm	Flansch Ø 97 mm
HTP 96/014	Hohlwellen-Drehimpulsgeber	Welle Ø 14 mm	Flansch Ø 97 mm
HTP 96/012	Hohlwellen-Drehimpulsgeber	Welle Ø 12 mm	Flansch Ø 97 mm
HTP 96/010	Hohlwellen-Drehimpulsgeber	Welle Ø 10 mm	Flansch Ø 97 mm
HTPI 96/000	isolierter Hohlwellen-Drehimpulsgeber	Welle Ø 16 mm	Flansch Ø 97 mm
OPTI 96/000	Vollwellen-Drehimpulsgeber	Welle Ø 10 mm	Flansch Ø 97 mm
OPTI 96/121 (120)	Vollwellen-Drehimpulsgeber	Welle Ø 10 mm	Flansch Ø 120 mm
OPTI 96/115	Vollwellen-Drehimpulsgeber	Welle Ø 11 mm	Flansch Ø 115 mm

BASIS-IMPULSZAHL	-1									1000 Impulse / Umdrehung
SYSTEM A	-2									1024 Impulse / Umdrehung
	-3									1200 Impulse / Umdrehung
	-4									2000 Impulse / Umdrehung
	-5									2048 Impulse / Umdrehung
	-6									1080 Impulse / Umdrehung
	0									nicht programmierbar
SYSTEM A	P									programmierbar System A
NULLIMPULS			N							Nullimpuls, Stromverbrauch bei Last gesamt 90 mA
IMPULSZAHL-PROGR. A			-nnnn							zu programmierende Impulszahl für System A bei Auslieferung bzw. Basis-Impulszahl ohne Option P
SPEISUNG										HTL-Ausgang, Speisung 8 - 30 V, DC
								-S1		TTL-Ausgang, Speisung 5 V, DC
								-S2		TTL-Ausgang, Speisung 8 - 30 V, DC
AUSFÜHRUNG								-S4		Doppeldrehimpulsgeber (Systeme A und B)
								-P4		programmierbar System B
SPEISUNG										HTL-Ausgang, Speisung 8 - 30 V, DC
								-S1		TTL-Ausgang, Speisung 5 V, DC
								-S2		TTL-Ausgang, Speisung 8 - 30 V, DC
IMPULSZAHL PROGR. B									-xxxx	Zu programmierende Impulszahl für System B bei Auslieferung bzw. Basis-Impulszahl ohne Option P4



Anschlusspläne

Klemmleiste Einfachgeber

Inkremental-Drehimpulsgeber
ohne Nullimpuls

+	-	S _{A1}	\overline{S}_{A1}	S _{A2}	\overline{S}_{A2}	N	\overline{N}
1	2	3	4	5	6	11	12
System A							

Legende

Standardausführung

+/- Betriebsspannung UB (- ist Elektronik-GND)

\overline{S}_{A1} Signal A1

S_{A1} Signal A1 komplementär

\overline{S}_{A2} Signal A2

S_{A2} Signal A2 komplementär

mit Option Nullimpuls "N"

N Nullimpuls

\overline{N} Nullimpuls komplementär

mit Option "P"

+/- Betriebsspannung UB (- ist Elektronik-GND)

\overline{S}_{A1} Signal A1 * Faktor K/ alternativ S1 * 2 (Brücke 9)

S_{A1} Signal A1 komplementär

\overline{S}_{A2} Signal A2 * Faktor K/ alternativ V/R-Signal (Brücke 7)

S_{A2} Signal A2 komplementär

Klemmleiste Doppelgeber

+	-	S _{B1}	\overline{S}_{B1}	S _{B2}	\overline{S}_{B2}
System B					
7	8	9	10	13	14

+/- Betriebsspannung UB (- ist Elektronik-GND)

\overline{S}_{B1} Signal B1

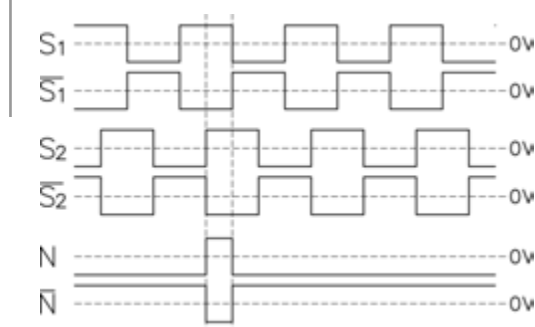
S_{B1} Signal B1 komplementär

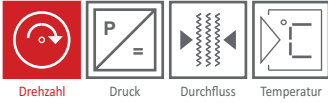
\overline{S}_{B2} Signal B2

S_{B2} Signal B2 komplementär

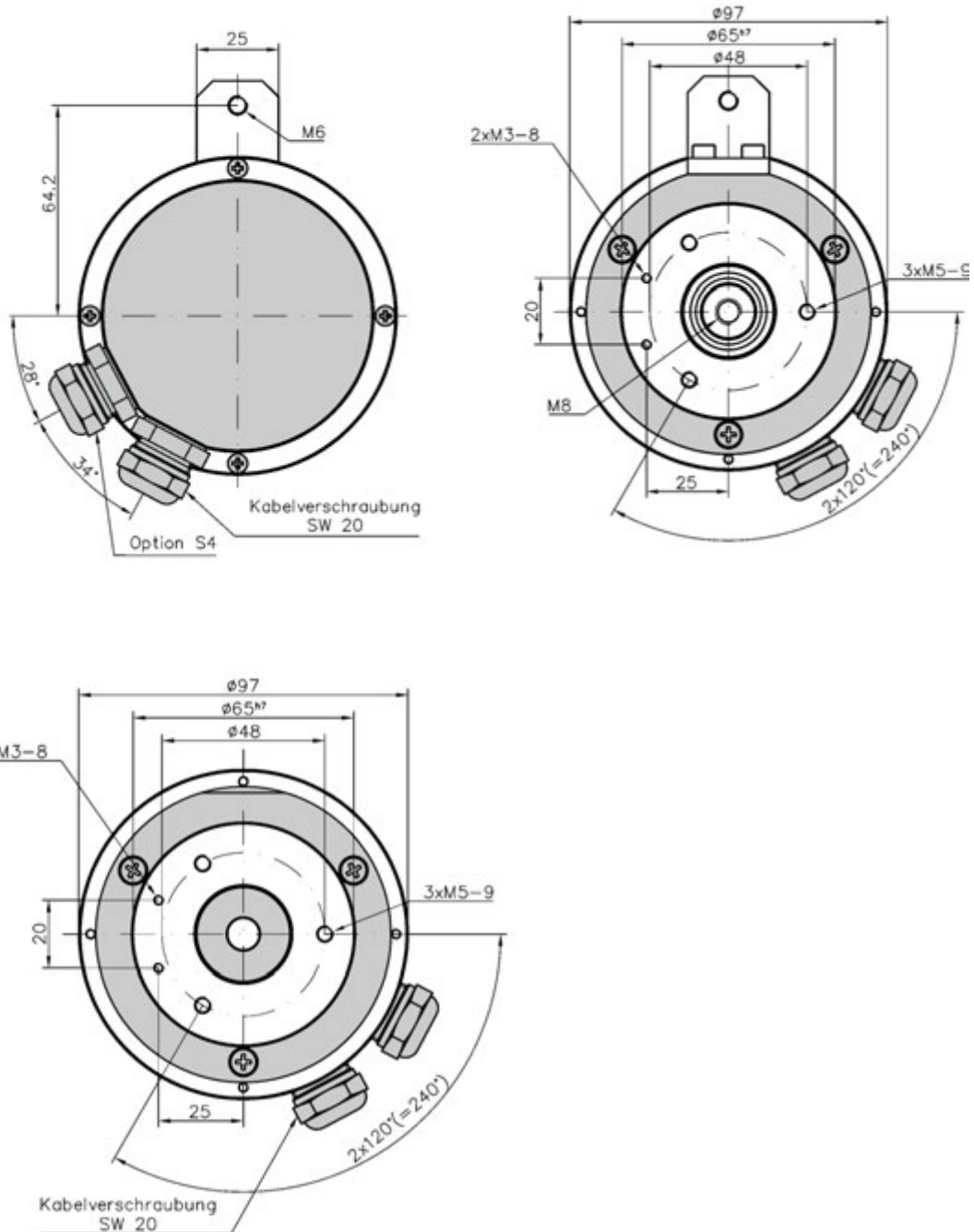
mit Option "P4": programmierbare
Ausgänge B1, B2

Ausgangssignal

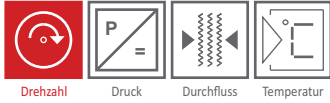




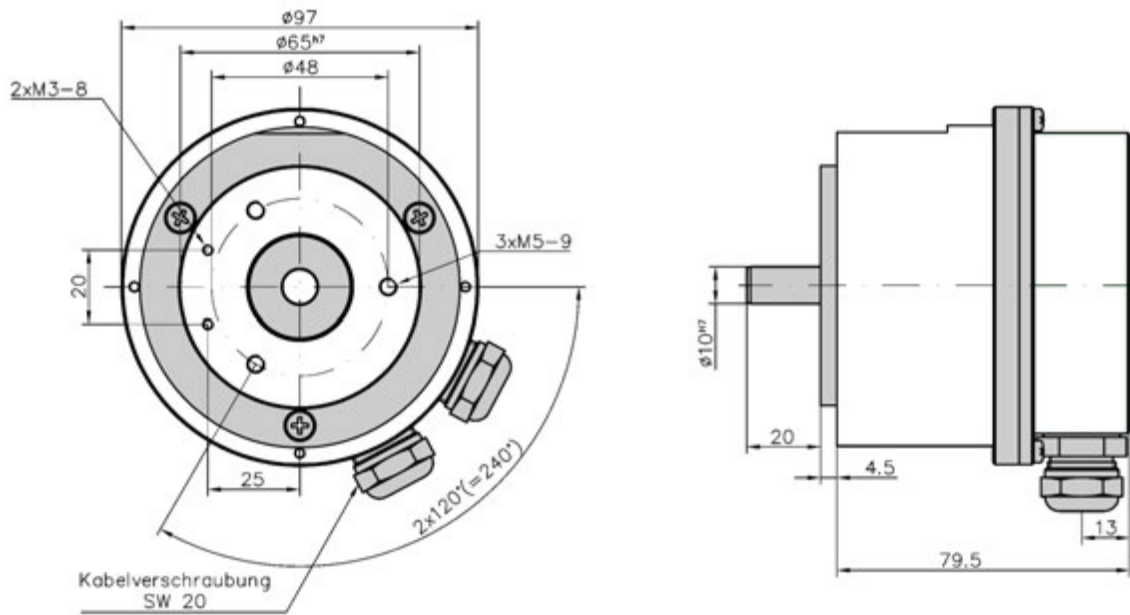
Massbild HTP-, HTPI 96/000



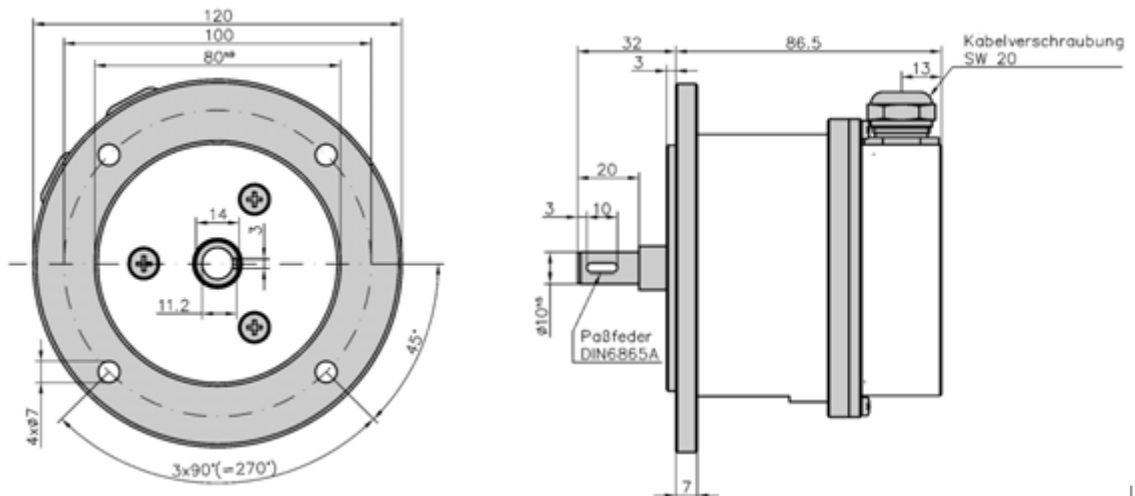
Rev-Nr.: DS 101 D V.0.5 2020-02-14



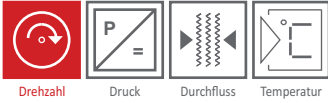
Massbild OPTI 96/000



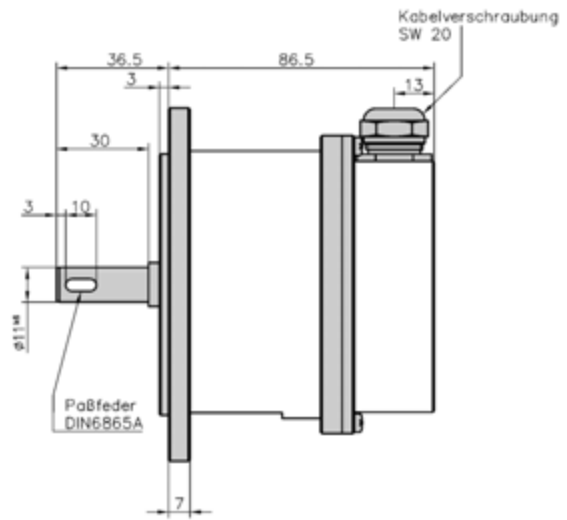
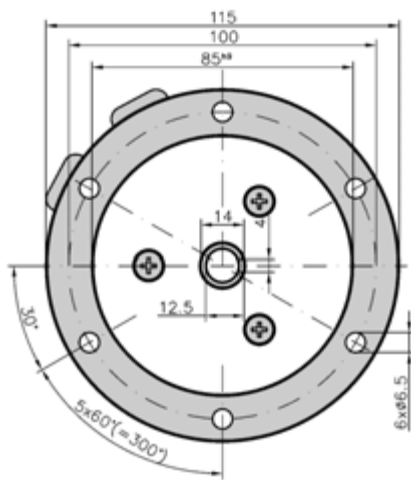
Massbild OPTI 96/121 (120)



Rev-Nr.: DS 101 D V0.5 2020-02-14



Massbild OPTI 96/115 (Euro-Norm)



Rev-Nr.: DS 101 D V.0.5 2020-02-14

Ihr Ansprechpartner vor Ort: