

Einbauhilfe für GD 300 (Ex) mit Wafer-Anschluss/ Installation aid for GD 300 (Ex) with Wafer connection

Allgemeine information / General information

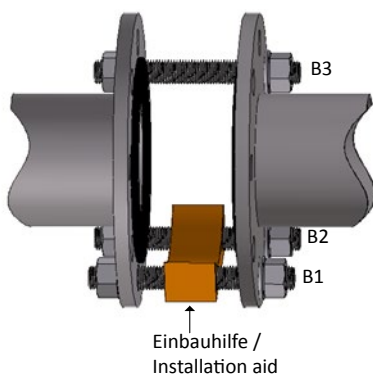
Die Einbauhilfe dient zur korrekten Positionierung des Fluidistor Gasdurchflussmessers mit Wafer-Anschluss (Zwischenflansch) innerhalb des Rohrleitungssystems.

The installation aid is used for the correct positioning of the Fluidistor gas flowmeter with wafer connection (intermediate flange) within the pipeline.

Bitte installieren Sie den Gasdurchflussmesser gemäß den folgenden Schritten.

Please install the gas flowmeter according to the following steps.

1. Schritt / Step

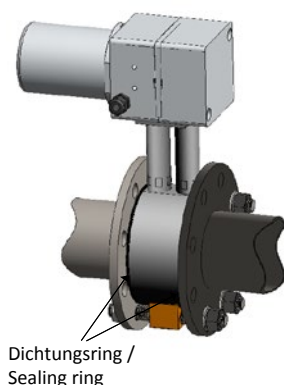


Befestigen Sie die Einbauhilfe mit B1* und B2*, wie abgebildet. Zusätzlich montieren Sie B3* zur Stabilisierung.

Attach the installation aid with B1* and B2* as shown. In addition, mount B3* for stabilization.

* nicht im Lieferumfang enthalten / not included in scope of delivery

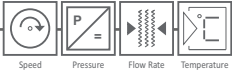
2. Schritt / Step



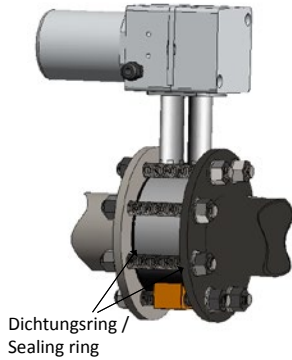
Positionieren Sie den Gasdurchflussmesser GD 300 (Ex) sowie die beidseitigen Dichtungsringe* in die Öffnung. Die Einbauhilfe ermöglicht eine korrekte Positionierung des Durchflussmessers.

Position the gas flowmeter GD 300 (Ex) and the sealing rings* on both sides in the opening. The installation aid enables correct positioning of the flow meter.

* nicht im Lieferumfang enthalten / not included in scope of delivery



3. Schritt / Step

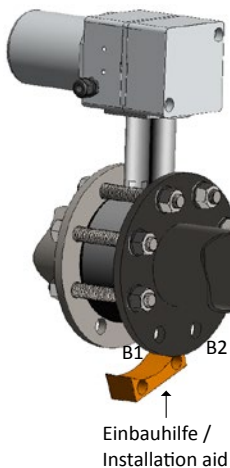


Befestigen Sie nun die fehlenden Schraubverbindungen*.
Stellen Sie sicher, dass der Durchflussmesser einen festen Sitz hat.

Now fasten the missing screw connections*.
Make sure that the flow meter is firmly positioned.

* nicht im Lieferumfang enthalten / not included in scope of delivery

4. Schritt / Step



Entfernen Sie nun B1 und B2 wieder, so dass die Einbauhilfe entfernt werden kann.

Now remove B1 and B2 again so that the installation aid can be removed.

Rev.-Nr.: GD 300WA-QG 312WA D-V0.1 2020-11-05

5. Schritt / Step



Befestigen Sie nun B1 und B2 wieder.

Now reattach B1 and B2.