

# Anschlussplan

## Mengennumwerter GDR 1501 (E8166c)

### Inhaltsverzeichnis

Installationshinweis	1
Gerätecode: GDR 1501	2
Anschlussplan und Klemmbelegung	3
Bus Datensatz für PROFIBUS DP, Profinet, Modbus TCP, Modbus RTU	4

### Installationshinweis

Bitte prüfen Sie die Platinenversion der Anschlussplatine und wählen Sie entsprechend den Anschlussplan aus. Dieser Plan ist gültig für die Version E8166c.

Wir bedanken uns für Ihr Verständnis, dass wir aus umweltpolitischen Gründen nicht jedem Gerät eine vollständige Betriebsanleitung beilegen.

Sie haben jedoch die Möglichkeit, alle relevanten Informationen von unserer Homepage ([www.esters.de](http://www.esters.de)) herunterzuladen.

Zur Inbetriebnahme des Geräts benötigen Sie keine zusätzliche Software, das Gerät kann vollständig über das Display und dem Keypad eingestellt werden.

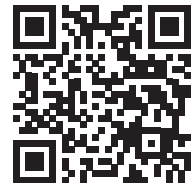
#### Download



#### Gerätespezifischer Anschlussplan

Download des gerätespezifischen Anschlussplan unter Download >> Anschlusspläne A-Z ([www.esters.de/download/td001.shtml](http://www.esters.de/download/td001.shtml)).

Die Bezeichnung der Geräts kann dem Typenschild entnommen werden.

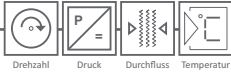


#### Gerätespezifische Gebrauchsanweisung

Download der gerätespezifischen Gebrauchsanleitung unter Download >> Gebrauchsanleitung A-Z ([www.esters.de/download/mi001.shtml](http://www.esters.de/download/mi001.shtml)).

Die Bezeichnung der Geräts kann dem Typenschild entnommen werden.





## Gerätecode: GDR 1501

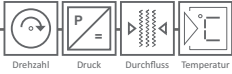
	BASIC	ECO	PRO			
GDR 1501-XXXX-XYZ0	0000	0048	0049	1049	2049	3049
<b>EINGÄNGE</b>						
1: Durchfluss: Eingang für Platindraht-Sensor (GD 300/GD 500) (nur NON-ATEX) <u>oder</u>	•	•	•	•	•	•
1: Durchfluss: Impulseingang für HB 300-R000000/ HB 300 Ex-R000000 (GD 300 (Ex)/GD 500 (Ex))* , <u>oder</u>	•	•	•	•	•	•
1: Durchfluss: Fremdfabrikate mit Open-Collector, Reed-Relais, Eingangsfrequenz bis 1 kHz	•	•	•	•	•	•
2: Temperatur: 4 - 20 mA, 2-Leiter = -100 - 999 °C (12 bit) <u>oder</u>		v	•	•	•	•
2: Temperatur (Pt100): 3-Leiter (12 bit)		v	•	•	•	•
3: Druck: 4 - 20 mA, 2-Leiter = 0 - 1000 bar (12 bit)		v	•	•	•	•
<b>AUSGÄNGE</b>						
1: 4 - 20 mA = 0 - (x) Bm <sup>3</sup> /h, l/h, Bm <sup>3</sup> /min, l/min (nur Eco und Pro: Nm <sup>3</sup> /h, NL/h, Nm <sup>3</sup> /min, NL/min) Durchfluss (frei programmierbar), Bürde 500 Ohm	•	•	•	•	•	•
<b>RELAISAUSGANG</b>						
K1: Halbleiter-Relais (Schließer) frei programmierbar - Pulsausgang (0,1, 1 oder 10 oder 100 m <sup>3</sup> pro Impuls, frei programmierbar), Zählausgang Menge <u>oder</u> - Grenzwertausgabe <u>oder</u> - Geräteüberwachung	•	•	•	•	•	•
K2: Halbleiter-Relais (Schließer) frei programmierbar gemäß K1	•	•	•	•	•	•
<b>BUS-SCHNITTSTELLEN</b>						
Modbus TCP				•		
Profinet					•	
PROFIBUS DP						•

\* Ältere Modelle von Impulsverstärkern der Baureihen UNI 100 und SC 300 können angeschlossen werden.

v = virtueller Eingang für frei definierbare Festwerte

GDR 1501-XXXX-XYZ0	X	Y	Z	
	1			Gehäuse aus Polycarbonat zur Wandmontage (Standard)
	2			Gehäuse aus Aluminium zur Wandmontage
		0		24 V, DC ± 3 V max. 200 mA (Standard)
		1		- 100 - 240 V, AC 144 mA max. 50/60 Hz <u>oder</u> - 24 V, DC ± 3 V, max. 200 mA <b>(ACHTUNG: nur eine Stromversorgung anschliessen!)</b>
			1	Schnittstelle Modbus RTU

Rev.-Nr.: CD 324 D-GDR 1501-E8166c-V04 - 2020-09-15



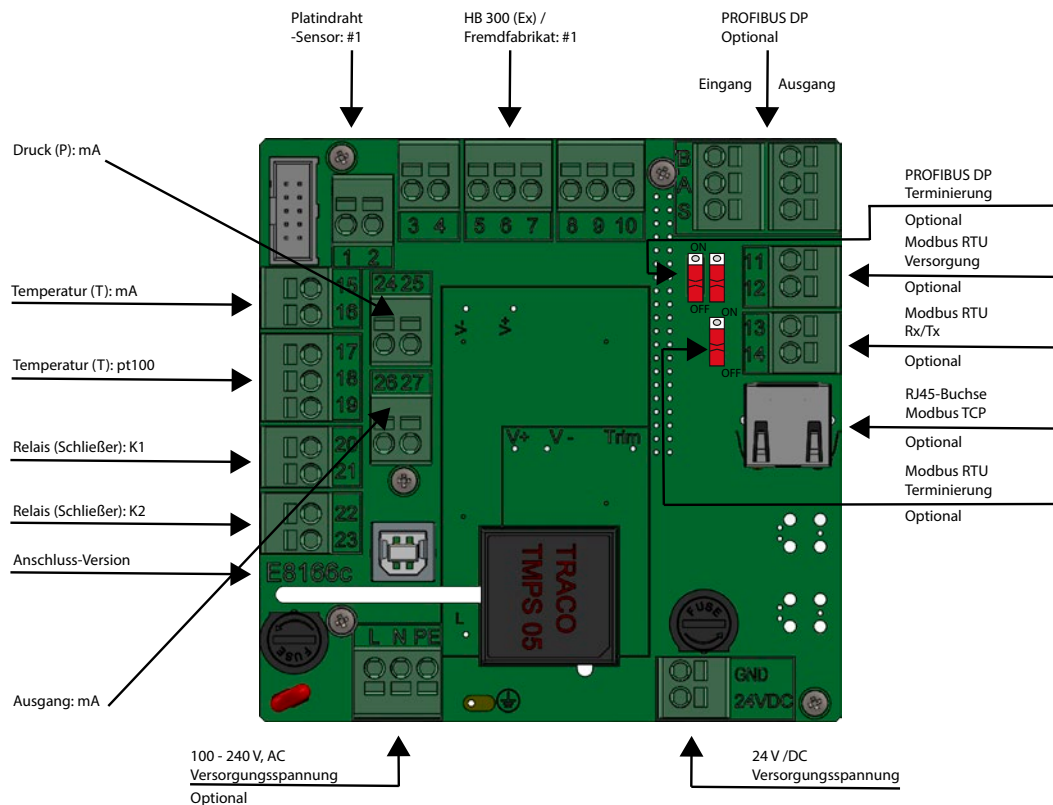
## Anschlussplan und Klemmbelegung

ANSCHLUSSKLEMME	Nr.	
PLATINDRAHT-SENSOR: #1	1	
	2	
	3	
N.D.	4	
	5	GND
HB 300 /HB 300 Ex / FREMDFABRIKAT #1	6	P
	7	+24 V
	8	
N.D.	9	
	10	
	B	
PROFIBUS DP EINGANG (LINKS)	A	
	S	
	B	
PROFIBUS DP AUSGANG (RECHTS)	A	
	S	
	S	
PROFIBUS DP TERMINIERUNG		

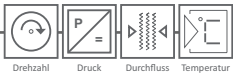
ANSCHLUSSKLEMME	Nr.	
MODBUS RTU VERSORGUNG (OPTIONAL)	11	GND
	12	+24 V
MODBUS RTU (OPTIONAL)	13	Rx
	14	Tx
MODBUS TERMINIERUNG		
TEMPERATUR (T): mA	15	+
	16	GND
TEMPERATUR (T): pt100	17	GND
	18	U1
	19	U2
RELAIS: K1 (SCHLIESSER)	20	
	21	
RELAIS: K2 (SCHLIESSER)	22	
	23	
DRUCK (P): mA	24	GND
	25	+
AUSGANG: mA	26	GND
	27	+

### VERSORGUNGSSPANNUNG

VERSORGUNGSSPANNUNG: 24 V, DC	GND 24 V DC	VERSORGUNGSSPANNUNG: 100 - 240 V, AC (OPTIONAL)	L, N, PE
----------------------------------	----------------	--	----------



Rev-Nr.: CD 324 D-GDR.1501-E8136c-V04 - 2020-09-15



## Bus Datensatz für PROFIBUS DP, Profinet, Modbus TCP, Modbus RTU

Die im Folgenden Daten werden über die optional verfügbare Bus-Schnittstellen (PROFIBUS DP, Profinet, Modbus TCP, Modbus RTU) vom Gerät bereitgestellt.

Ausgangsdaten: GDR 1501 → Feldbus

OFFSET	FORMAT	INHALT	EINHEIT
0x0000	U16	Zähler ca. 10 Hz	-
0x0002	U16	Messstelle Index	-
0x0004	U16	Betriebsmenge	0.1 cm <sup>3</sup>
0x0008	U32	Betriebsmenge	m <sup>3</sup>
0x000C	U32	Normierte Menge	0.1 Nm <sup>3</sup>
0x0010	U32	Normierte Menge	Nm <sup>3</sup>
0x0014	U32	Reserviert	-
0x0018	U32	Reserviert	-
0x001C	U32	Durchfluss	0.1 l/h
0x0020	U32	Durchfluss	l/h
0x0024	S32	Gastemperatur	0.1 °C
0x0028	S32	Gasdruck	0.1 mbar
0x002C	U32	Luftdruck	0.1 mbar

Eingangsdaten: Feldbus → GDR 1501

OFFSET	FORMAT	INHALT	EINHEIT
0x0000	U16	Reserviert	-
0x0002	U16	Reserviert	-
0x0004	U32	Reserviert	-