

Anschlussplan

Datenkommunikationsmodul

DataCont DC 6000

Inhaltsverzeichnis

Installationshinweis	1
Tabelle: Gerätecode	2
Anschlussplan	3
Kommunikationsschnittstelle	4

Installationshinweis

Wir bedanken uns für Ihr Verständnis, dass wir aus umweltpolitischen Gründen nicht jedem Gerät eine Installations-CD beilegen. Sie haben jedoch die Möglichkeit, alle relevanten Informationen und Softwareprodukte von unserer Homepage (www.esters.de) herunterzuladen.

Zur Inbetriebnahme der Geräte müssen die in der Checkliste aufgeführten Punkte erfüllt sein.

Notebook/PC

Mini-USB-Kabel

Zur Konfiguration des Gerätes wird ein Mini-USB-Kabel benötigt.

Konfigurationssoftware Esters Energy Efficiency und Device Manager (E3DM)

Download und Installation der aktuellen Konfigurationssoftware E3DM unter
Download >> Software (www.esters.de/download/sw000.shtml).

Bitte prüfen Sie, ob Ihr Notebook/PC die Systemvoraussetzungen für die Installation erfüllt und folgen Sie den Installationshinweisen unter
Download >> Software (www.esters.de/download/sw000.shtml).

Gebrauchsanweisung Konfigurationssoftware

Download der Gebrauchsanleitung für die Konfigurationssoftware E3DM unter
Download>> Gebrauchsanleitung A-Z (www.esters.de/download/mi001.shtml).

Gerätespezifische Gebrauchsanweisung

Download der gerätespezifischen Gebrauchsanleitung unter Download
>> Gebrauchsanleitung A-Z (www.esters.de/download/mi001.shtml).

Die Bezeichnung der Gerätebaureihe kann dem Typenschild entnommen werden.

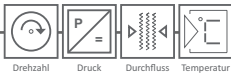


Tabelle: Gerätecode

Code - Tabelle DC 6000

Görresstr. 17
63739 Aschaffenburg
www.esters.de

Type : DC 6000 - **0438** - 0000
 Serial : 1108 A 1234
 Max. amb. Temp. : 55 °C
 Input rated Voltage : 24 V/DC ---
 Tolerance : ± 3 V/DC
 Input rated Current : 1,25 A max.
 Power : 30 VA max.
 Max. Input Interface : 30 V/DC respect to \pm
 Protection class : IP20
 FOR USE IN POLLUTION DEGREE 2 ENVIROMENT

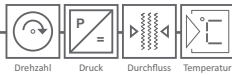
Beispieltype

Port Code	1	2	3	4	5	6	7	8	9	10	11	12	13	14	15	16
0000																
0014	AE	IE														
0034	AE	IE	AE	IE												
0074	AE	IE	AE	IE	AE	IE	AE	IE								
0400															RS	RS
0410	AE	AE													RS	RS
0418 ²⁾	AE	AE													RS	RS
0411	AEU	AEU													RS	RS
0430	AE	AE	AE	AE											RS	RS
0438 ²⁾	AE	AE	AE	AE											RS	RS
0431	AEU	AEU	AEU	AEU											RS	RS
0470	AE	AE	AE	AE	AE	AE	AE	AE							RS	RS
0478 ²⁾	AE	AE	AE	AE	AE	AE	AE	AE							RS	RS
0473	AEU	AEU	AEU	AEU	AEU	AEU	AEU	AEU							RS	RS
0670	AE	AE	AE	AE	AE	AE	AE	AE	DEA	DEA	DEA	DEA	DEA	DEA	RS	RS
0678 ²⁾	AE	AE	AE	AE	AE	AE	AE	AE	DEA	DEA	DEA	DEA	DEA	DEA	RS	RS
0672	AE	AE	AE	AE	AEU	AEU	AEU	AEU	DEA	DEA	DEA	DEA	DEA	DEA	RS	RS
0673	AEU	AEU	AEU	AEU	AEU	AEU	AEU	AEU	DEA	DEA	DEA	DEA	DEA	DEA	RS	RS
0730	AE	AE	AE	AE	DE	DE	DE	DE	DEA	DEA	DEA	DEA	DEA	DEA	RS	RS
0738 ²⁾	AE	AE	AE	AE	DE	DE	DE	DE	DEA	DEA	DEA	DEA	DEA	DEA	RS	RS
0731	AEU	AEU	AEU	AEU	DE	DE	DE	DE	DEA	DEA	DEA	DEA	DEA	DEA	RS	RS
0780	DE	DE	DE	DE	DE	DE	DE	DE	DEA	DEA	DEA	DEA	DEA	DEA	RS	RS
0C00														RS	RS	RS
0C08 ²⁾														RS	RS	RS
1C00									RS	RS	RS	RS	RS	RS	RS	RS
1C08 ²⁾									RS	RS	RS	RS	RS	RS	RS	RS
4008 ²⁾									RW		RW					
6400									RW		RW		RO	RO	RS	RS
6408 ²⁾									RW		RW		RO	RO	RS	RS
C000									RW		RW		RW		RW	
C008 ²⁾									RW		RW		RW		RW	

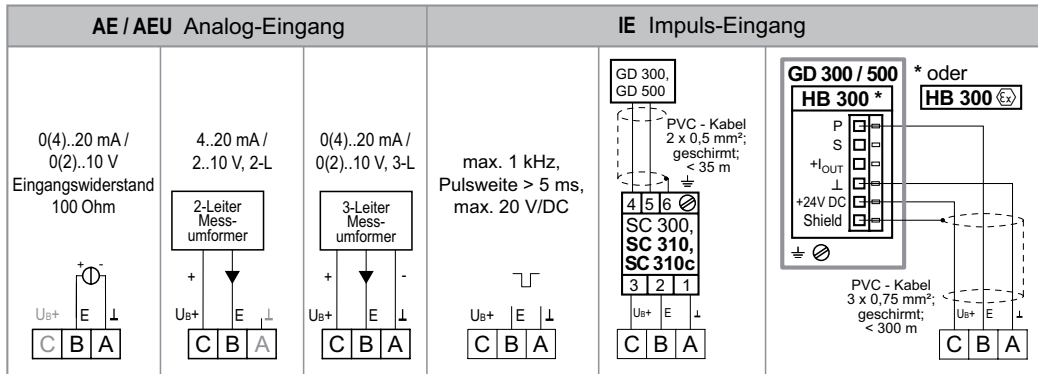
AE = Analog-Eingang Strom (mA)
 AEU = Analog-Eingang Spannung (V)

2) Gasanalyse

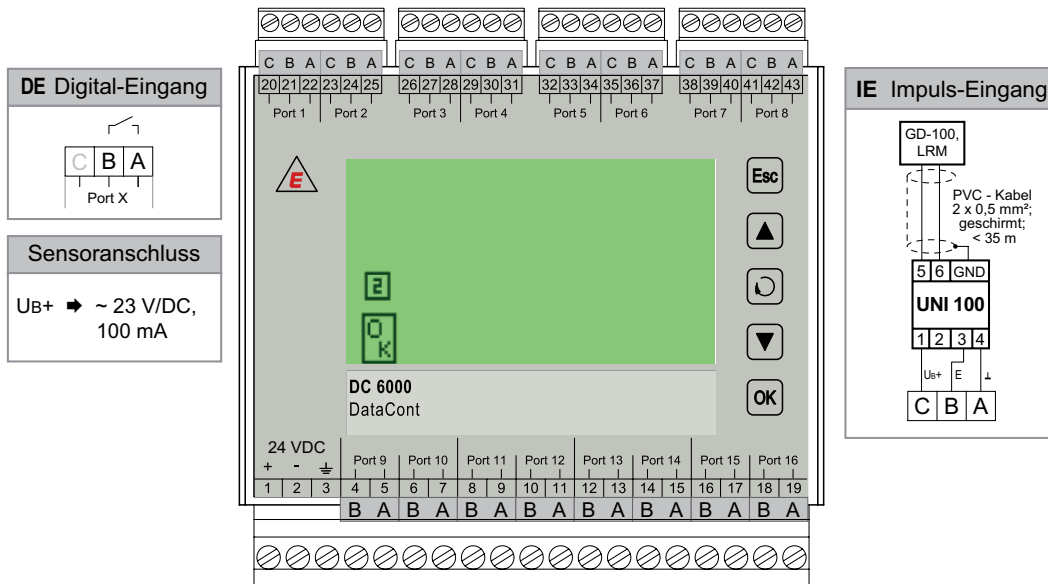
Rev.-Nr.: DC 6000-CD 509 D-V0.4 2015-12-17



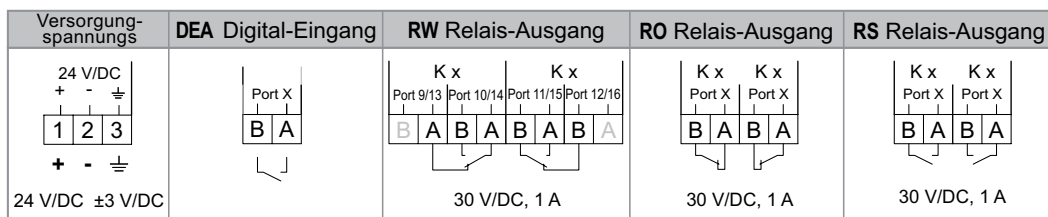
Anschlussplan



Verdrahtungsempfehlung: vorzugsweise 0,5 mm², max. 0,75 mm²



Verdrahtungsempfehlung: vorzugsweise 1 mm², max. 1,5 mm²



Rev.-Nr.: DC 6000-CD 509 D-V0.4 2015-12-17

