

# Anschlussplan

## 1-/2-Kanal Mengenumwerter GDR 1403

### Inhaltsverzeichnis

Installationshinweis	1
Tabelle: Gerätecode	2
Anschlussplan	3
Kommunikationsschnittstelle	4

### Installationshinweis

Wir bedanken uns für Ihr Verständnis, dass wir aus umweltpolitischen Gründen nicht jedem Gerät eine Installations-CD beilegen. Sie haben jedoch die Möglichkeit, alle relevanten Informationen und Softwareprodukte von unserer Homepage ([www.esters.de](http://www.esters.de)) herunterzuladen.

Zur Inbetriebnahme der Geräte müssen die in der Checkliste aufgeführten Punkte erfüllt sein.

**Notebook/PC**

**Mini-USB-Kabel**

Zur Konfiguration des Gerätes wird ein Mini-USB-Kabel benötigt.

**Konfigurationssoftware Esters Energy Efficiency und Device Manager (E3DM)**

Download und Installation der aktuellen Konfigurationssoftware E3DM unter  
Download >> Software ([www.esters.de/download/sw000.shtml](http://www.esters.de/download/sw000.shtml)).

Bitte prüfen Sie, ob Ihr Notebook/PC die Systemvoraussetzungen für die Installation erfüllt und folgen Sie den Installationshinweisen unter  
Download >> Software ([www.esters.de/download/sw000.shtml](http://www.esters.de/download/sw000.shtml)).

**Gebrauchsanweisung Konfigurationssoftware**

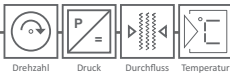
Download der Gebrauchsanleitung für die Konfigurationssoftware E3DM unter  
Download>> Gebrauchsanleitung A-Z ([www.esters.de/download/mi001.shtml](http://www.esters.de/download/mi001.shtml)).

**Gerätespezifische Gebrauchsanweisung**

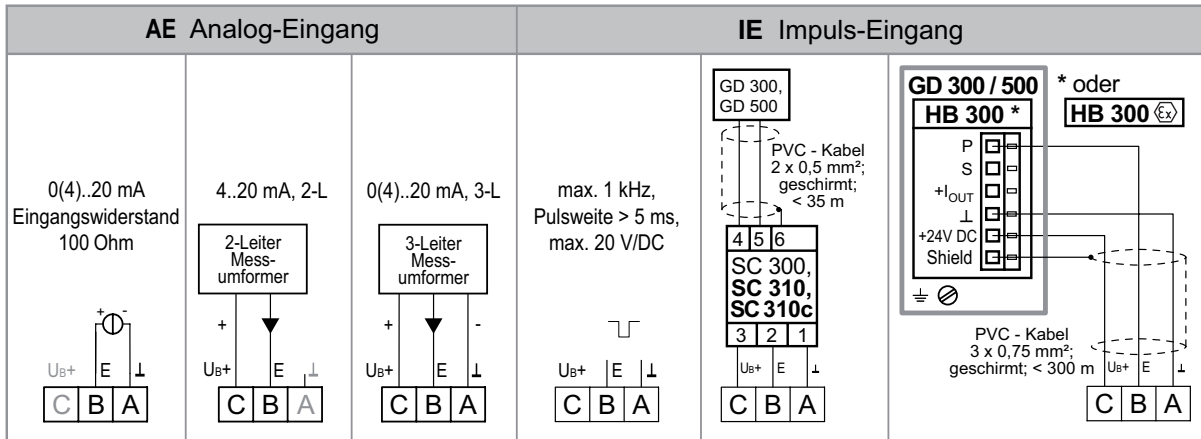
Download der gerätespezifischen Gebrauchsanleitung unter Download  
>> Gebrauchsanleitung A-Z ([www.esters.de/download/mi001.shtml](http://www.esters.de/download/mi001.shtml)).

Die Bezeichnung der Gerätebaureihe kann dem Typenschild entnommen werden.



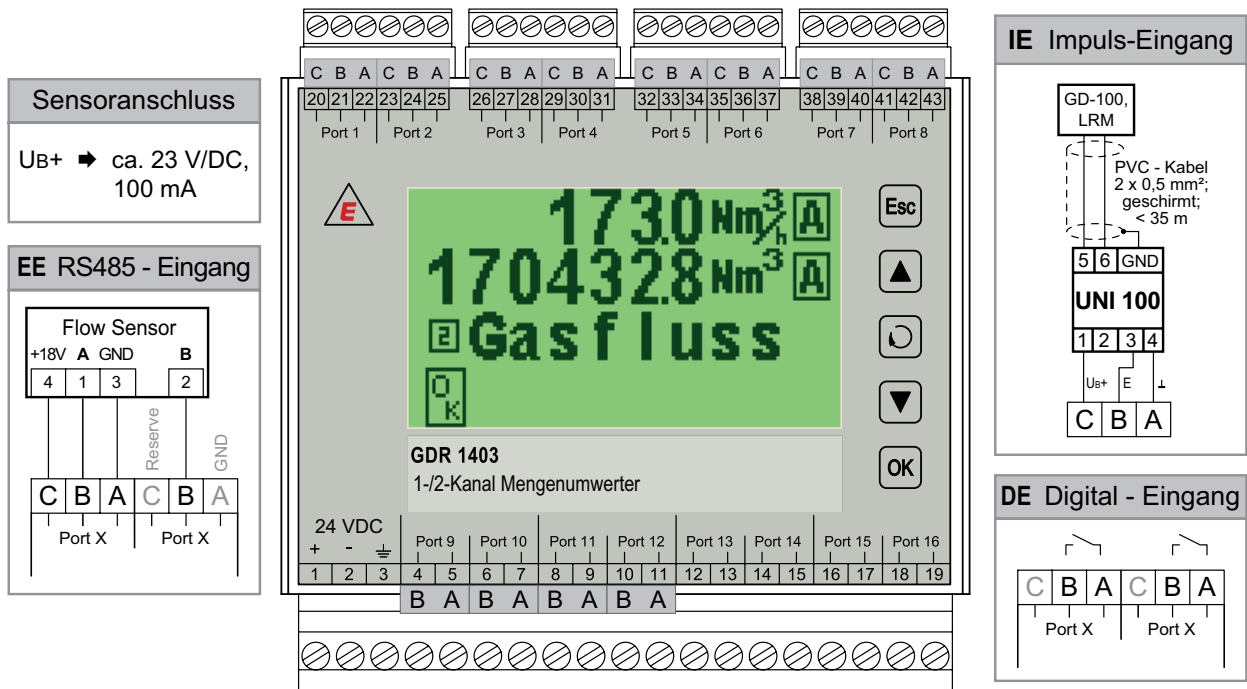


## Anschlussplan



Verdrahtungsempfehlung: vorzugsweise 0,5 mm<sup>2</sup>, max. 0,75 mm<sup>2</sup>

Rev.-Nr.: GDR1403-CD 303 D-V0.5 2015-12-17



Verdrahtungsempfehlung: vorzugsweise 1 mm<sup>2</sup>, max. 1,5 mm<sup>2</sup>

